

**Portes
Pagados**

CARACTERÍSTICAS

- Acero al carbono
- Barrera anticondensación
- Temperatura max. min (+99 °C - 10 °C)
- Acabado en Skay
- Entrega inmediata (material en stock)
- Presión de trabajo 6 bares.
- Garantía 5 años.
- Aislamiento poliuretano.
- Idóneo para instalaciones de aerotermia.
- No apto para agua de consumo.
- No apto para instalaciones directamente al exterior.

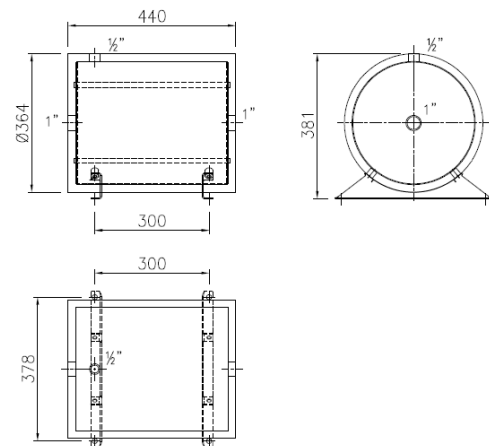


OPCIONALES

- Galvanizado interior .
- Acabado en aluminio.
- Conexiones extras
(para un mínimo de unidades)

**Material**

Termómetro bi-metálico con graduación 0-120°C, con esfera metálica cromada. Incluye vaina de 50mm y tornillo para fijación de bulbo a la vaina. Rosca 1/2"



Modelo	Capacidad Litros	Peso Kgs	Altura mm	Diametro mm
AERO30	30		440	381



EL PRIMER INERCIA ESPECIAL PARA AEROTERMIA DEL MERCADO

PARA QUE UN SISTEMA DE AEROTERMIA SEA UNA SOLUCIÓN EFICIENTE Y NO UN PROBLEMA.

UTILIZACIÓN

Los acumuladores AERO han sido concebidos, para aumentar a las instalaciones de aerotermia, de un volumen en circuito mayor, con el fin de reducir las arrancadas y paradas del compresor, y alargar así la vida útil del mismo.

Muchas instalaciones de aerotermia, dan servicio en instalaciones con un bajo contenido en la instalación (por ejemplo, aquellas con uno, dos o tres fan coils solamente). Esto obliga al compresor a constantes arrancadas y paradas para mantener la instalación en los parámetros fijados para el servicio, y es precisamente este ciclo de arrancadas y paradas lo que acorta de forma directa, su vida útil. Con la instalación de un acumulador de la serie AERO, la instalación queda mucho más equilibrada térmicamente y permite rebajar los ciclos de arranque y parada hasta en un 50%.

CARACTERÍSTICAS ESPECIALES

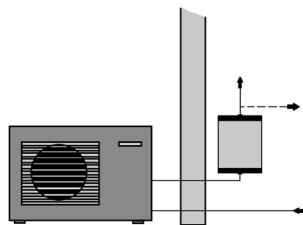
Los acumuladores de inercia AQUAFLEX han sido diseñados de forma expresa para cumplir con las necesidades de las instalaciones antes mencionadas, por ello la construcción de los mismos difiere de forma sustancial de los clásicos depósitos de A.C.S adaptados para este uso.

¿Por qué 30 litros?

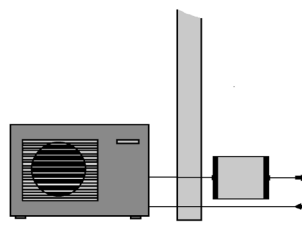
Hay varias opciones para el cálculo del volumen del depósito de inercia más adecuado para un sistema de aerotermia, pero con el fin de dar solución al 90% de instalaciones con la problemática antes citada, desde AQUAFLEX hemos resumido éstas, en una relación directa de 3,5 litros por cada Kw, dado que las instalaciones con circuitos reducidos se concentran en la potencia de 10 Kw, el 30 litros es la opción más versátil.

¿Vertical, Horizontal, A la pared, A suelo?

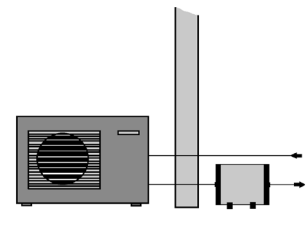
La serie AERO, se puede montar en muy diferentes formas, sin tener que variar el equipo. Los anclajes son también patas si se quiere poner al suelo. Y también permiten que se ancle al muro en forma vertical u horizontal. La idea es adaptarse a la instalación de forma rápida y sencilla.



INSTALACIÓN VERTICAL



INSTALACIÓN HORIZONTAL



INSTALACIÓN HORIZONTAL
SOBRE PATAS